

BOHRKOPF - RH 700 V

Bohrkopf verstellbar

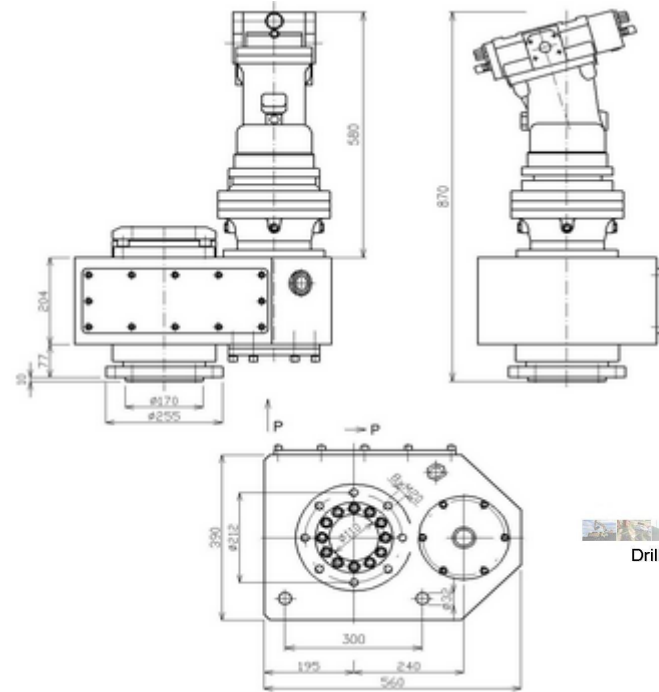
Antrieb durch einen regulierbaren Kolbenhydromotor H2V 108 M

Planetengetriebe RR 710 FS

Durchgang der Spindel $\varnothing 110$ mm

Getriebeöl SAE 80W-90 / 10 l

Gewicht 320 kg



Geometrisches Volumen des Hydromotores-Vg max.	107,5	cm ³
Geometrisches Volumen des Hydromotores-Vg min.	40	cm ³
Drehmoment - Mk max.	1,71	Nm / bar
Drehmoment - Mk min.	0,636	Nm / bar
Übersetzungsverhältnis	6,25	-
Übersetzungsverhältnis des Kastens	2,529	-

DRUCK [bar]	160	170	180	190	200	210	220	230	240	250	260	270	280	290	300
MAX.DREHMOMENT [N.m]	4325	4595	4865	5135	5406	5676	5946	6217	6487	6757	7027	7298	7568	7838	8109
MIN.DREHMOMENT [N.m]	1608	1709	1809	1910	2011	2111	2212	2312	2413	2513	2614	2714	2815	2915	3016

DURCHFLUSS [l.min ⁻¹]	10	20	30	40	50	60	70	80	90	100	110	120
DREHZAHL bei Vg max. [min ⁻¹]	6	12	18	24	29	35	41	47	53	59	65	71
DREHZAHL bei Vg min. [min ⁻¹]	16	32	47	63	79	95	111	127	142	158	174	190

Telefon 0042 (0) 605 836 277
 Telefon: 0049 (0) 171 244 0 256
 Telefax: 0049 (0) 1212 5 108 95 149
 Email: info@drillingservices.de
www.drillingservices.cz

(angegebene Werte ohne Wirkungsgrad)