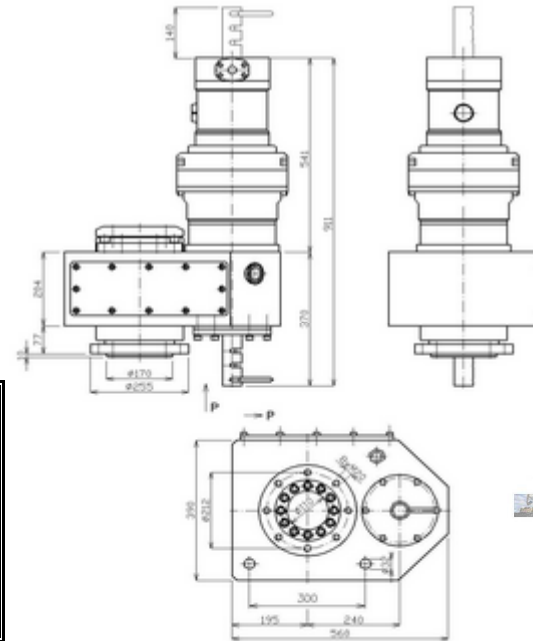


BOHRKOPF - RH 650

Bohrkopf dreigängig
 Mechanisch schaltbar
 Antrieb durch Hydromotor Rollstar AM 80
 Planetengetriebe Rollstar 1/4/8
 Durchgang der Spindel $\varnothing 110$ mm
 Getriebeöl SAE 80W-90 / 10 l
 Gewicht 370 kg



Geometrisches Volumen des Hydromotors	79	cm ³
Drehmoment	1,256	Nm / bar
Anzahl der Getriebegänge	3	-
Übersetzungsverhältnis	I.St.	1
	II.St.	4
	III.St.	7,609
Übersetzungsverhältnis des Kastens	2,529	-

DRUCK [bar]	160	170	180	190	200	210	220	230	240	250	260	270	280	290	300
I. Stufe DREHMOMENT [N.m]	508	540	572	604	635	667	699	731	762	794	826	858	889	921	953
II. Stufe DREHMOMENT [N.m]	2033	2160	2287	2414	2541	2668	2795	2922	3049	3176	3303	3431	3558	3685	3812
III. Stufe DREHMOMENT [N.m]	3867	4109	4350	4592	4834	5076	5317	5559	5801	6042	6284	6526	6767	7009	7251

DURCHFLUSS [l.min ⁻¹]	10	20	30	40	50	60	70	80	90	100	110	120
I. Stufe DREHZAHL [min ⁻¹]	50	100	150	200	250	300	350	400	450	501	551	601
II. Stufe DREHZAHL [min ⁻¹]	13	25	38	50	63	75	88	100	113	125	138	150
III. Stufe DREHZAHL [min ⁻¹]	7	13	20	26	33	39	46	53	59	66	72	79

Telefon 0042 (0) 605 836 277
 Telefon: 0049 (0) 171 244 0 256
 Telefax: 0049 (0) 1212 5 108 95 149
 Email: info@drillingservices.de
www.drillingservices.cz

(angegebene Werte ohne Wirkungsgrad)