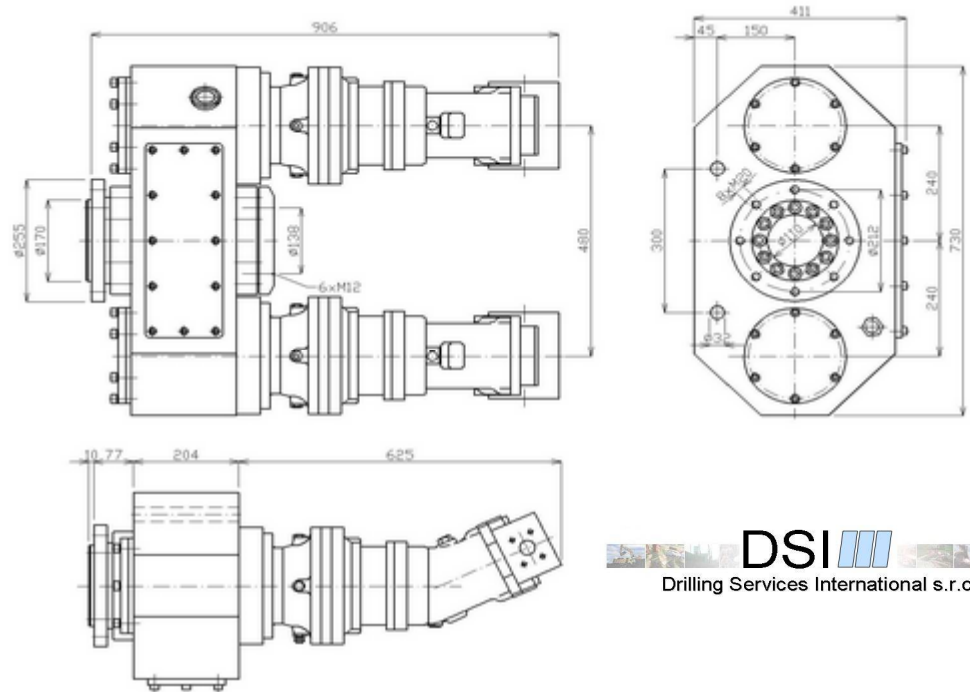


BOHRKOPF - RH 1400

Bohrkopf - zweigängig mit 2 Hydromotoren
 Hydraulisch schaltbar
 Antrieb durch Hydromotor H1C 108M
 Planetengetriebe RR 710 FS
 Durchgang der Spindel $\varnothing 110$ mm
 Getriebeöl SAE 80W-90 / 12 l
 Gewicht 405 kg

Geometrisches Volumen des Hydromotores	107,5	cm ³
Drehmoment	1,71	Nm / bar
Anzahl der Getriebegänge	2	-
Übersetzungsverhältnis	6,25	-
Übersetzungsverhältnis des Kastens	2,529	-



DRUCK [bar]	160	170	180	190	200	210	220	230	240	250	260	270	280	290	300
I. Stufe DREHMOMENT [N.m]	4325	4595	4865	5135	5406	5676	5946	6217	6487	6757	7027	7298	7568	7838	8109
II. Stufe DREHMOMENT [N.m]	8649	9190	9730	10271	10811	11352	11893	12433	12974	13514	14055	14595	15136	15677	16217

DURCHFLUSS [l.min ⁻¹]	100	110	120	130	140	150	160	170	180	190	200	210	220	230	240
I. Stufe DREHZAHL [min ⁻¹]	59	65	71	77	82	88	94	100	106	112	118	124	129	135	141
II. Stufe DREHZAHL [min ⁻¹]	29	32	35	38	41	44	47	50	53	56	59	62	65	68	71

(angegebene Werte ohne Wirkungsgrad)

Telefon 0042 (0) 605 836 277
 Telefon: 0049 (0) 171 244 0 256
 Telefax: 0049 (0) 1212 5 108 95 149
 Email: info@drillingservices.de
www.drillingservices.cz