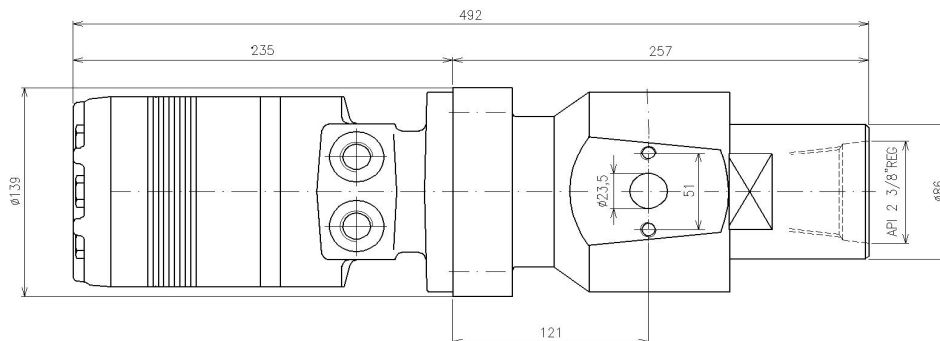


BOHRKOPF - RH 100

Bohrkopf eingängig
 Antrieb durch Gerotormotor TG 530
 Integrierter Spülkopf 1"
 Gewicht 39 kg



Geometrisches Volumen des Hydromotores	530	cm ³
Drehmoment	8,41	Nm / bar
Anzahl der Getriebegänge	1	-



Telefon 0042 (0) 605 836 277
 Telefon: 0049 (0) 171 244 0 256
 Telefax: 0049 (0) 1212 5 108 95 149
 Email: info@drillingservices.de
www.drillingservices.cz

DRUCK [bar]	10	20	30	40	50	60	70	80	90	100	110	120	130	140	150
DREHMOMENT [N.m]	84	168	252	336	421	505	589	673	757	841	925	1009	1093	1177	1262

DURCHFLUSS [l.min ⁻¹]	10	15	20	25	30	35	40	45	50	55	60	65	70	75	80
DREHZAHL [min ⁻¹]	19	28	38	47	57	66	75	85	94	104	113	123	132	142	151

(angegebene Werte ohne Wirkungsgrad)