



***Bohrtechnik***  
***Eine***  
***Kurzbeschreibung***

# DSI Bohrtechnik, eine Kurzbeschreibung.

---

- 1. Was ist Bohren?**
- 2. Warum wird gebohrt?**
- 3. Welche unterschiedlichen Anwendungen gibt es?**
- 4. Womit wird gebohrt?**
- 5. Welche unterschiedlichen Bohrverfahren kommen zum Einsatz?**
- 6. Was wird zum Bohren alles benötigt?**
- 7. Verschiedene Bohrgeräte!**

# DSI Bohrtechnik, eine Kurzbeschreibung.

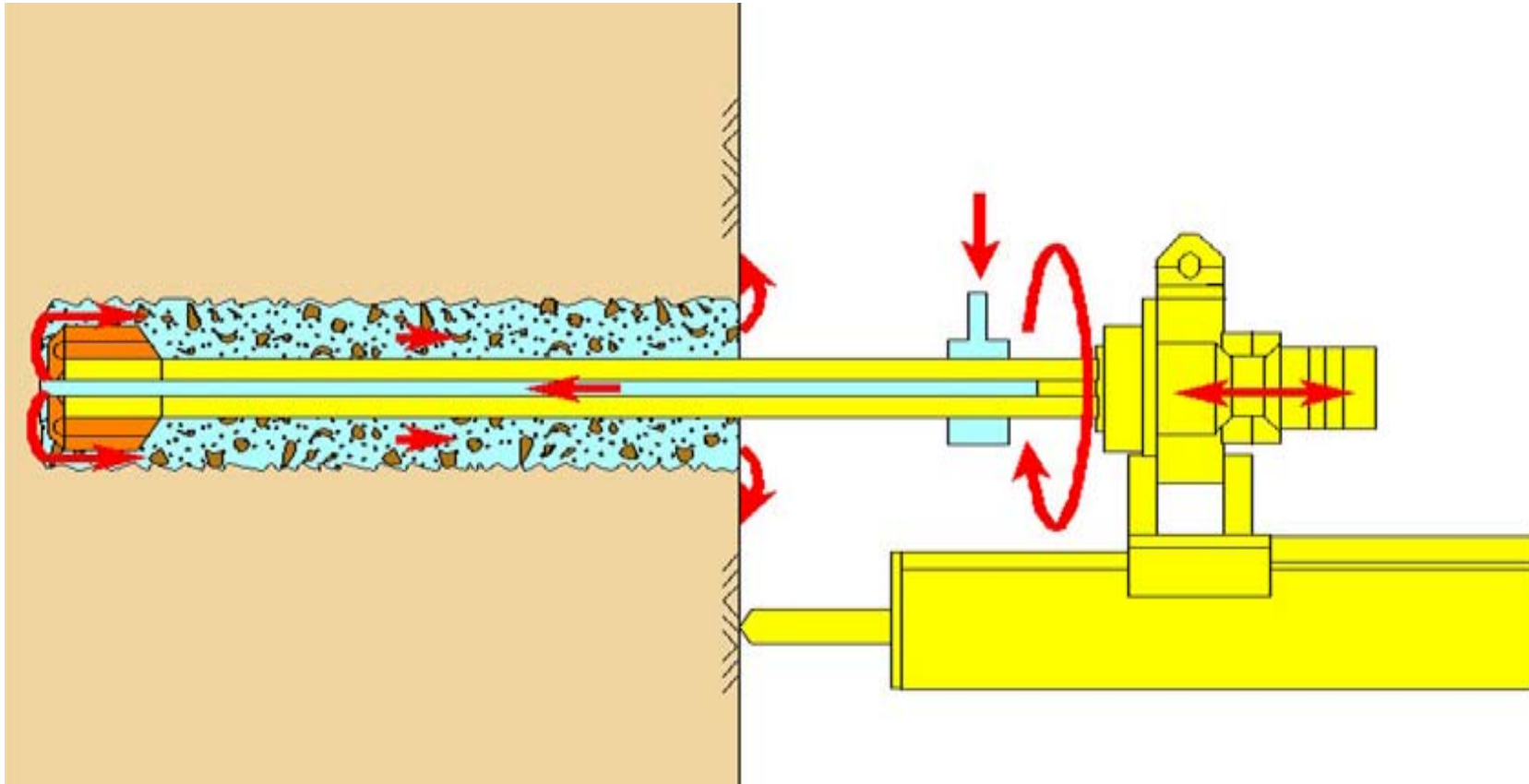
---

**Was ist Bohren?**

**Bohren ist das Fördern oder Verdrängen von Erdreich (auch Fels) zur Herstellung von zylindrischen Löchern. Diese Löcher dienen zur Einbringung von z.B. Bodenstabilisierenden Substanzen oder Körpern oder zur Erreichung von zu fördernden Bodenschätzen. Dazu zählt in zunehmenden Maße Wasser. Beim Bohren wird ein Werkzeug mittels Drehbewegung, unter gleichzeitigem Aufbringen einer in Bohr-Richtung gerichteten Kraft, in das Erdreich getrieben.**

# DSI Bohrtechnik, eine Kurzbeschreibung.

---





# Bohrtechnik, eine Kurzbeschreibung.

Warum wird gebohrt?

**Weil dabei mit relativ wenig Bodenbewegung und gleichzeitig wenig Aufwand große Tiefen erreicht werden können.**

**Weil mit anderen Verfahren wie z.B. mit klassischem Aushub, zur Erreichung derselben Tiefe, um ein Vielfaches mehr Erdreich bewegt werden muss und direkt an angrenzenden Gebäuden nur mit einem hohen Kosten- und Zeitaufwand (durch erhöhten Aufwand für Stützarbeiten und Aushub) die selben Tiefen erreicht werden.**

Verschiedene Ankerbohrgeräte im Einsatz





# **Bohrtechnik, eine Kurzbeschreibung.**

---

**Welche unterschiedlichen Anwendungen gibt es?**

**Brunnenbohrungen  
Injektionsbohrungen  
Ankerbohrungen  
Sondierbohrungen  
Kernbohrungen  
Mikropfahlbohrungen  
Sprenglochbohrungen  
Vereisungsbohrungen  
Geothermiebohrungen  
Förderbohrungen  
Aufschlussbohrungen  
Rettungsbohrungen  
Versorgungsbohrungen  
Entwässerungsbohrungen  
Richtbohrungen (gesteuerte Bohrungen)**

# DSI Bohrtechnik, eine Kurzbeschreibung.

---

**Womit wird gebohrt?**

**Handbohrgeräten**

**Luftbetriebenen Bohrgeräten**

**Mechanisch betriebene Bohrgeräten**

**Hydraulisch betriebenen Bohrgeräten**

**Mobile Bohrgeräte**

**Stationäre Bohranlagen**

# DSI Bohrtechnik, eine Kurzbeschreibung.

Wo wird gebohrt?

- Hangsicherungen bei Geländeeinschnitten
- Gebäudesanierungen, Unterfangungen in Gebäuden
- Verankerungen von Bauwerken
- Sprengbohrungen vom Wasser aus
  - oder in Steinbrüchen
  - oder Unter Tage in Bergwerken

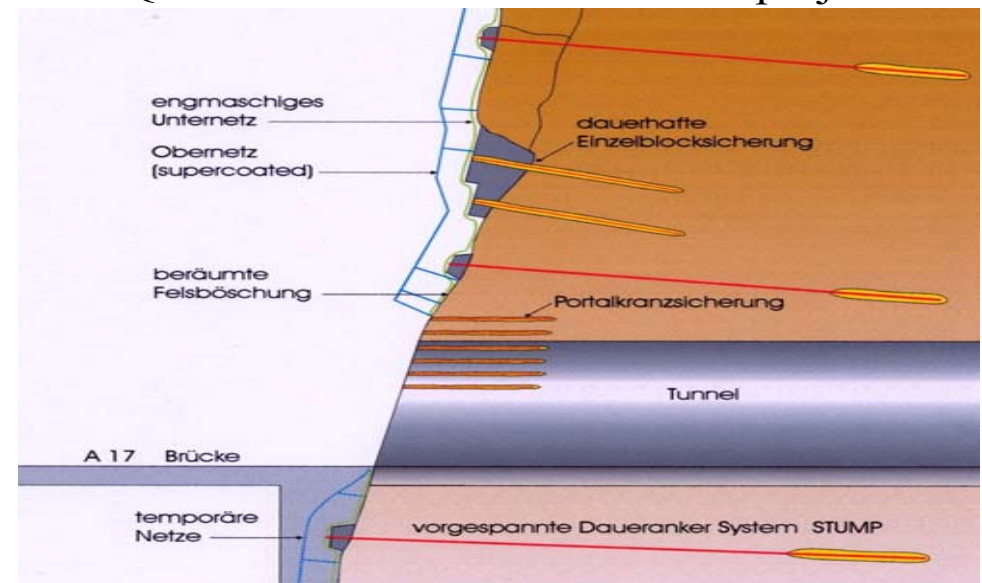
Hangsicherung



Fundament-  
Unterfangung

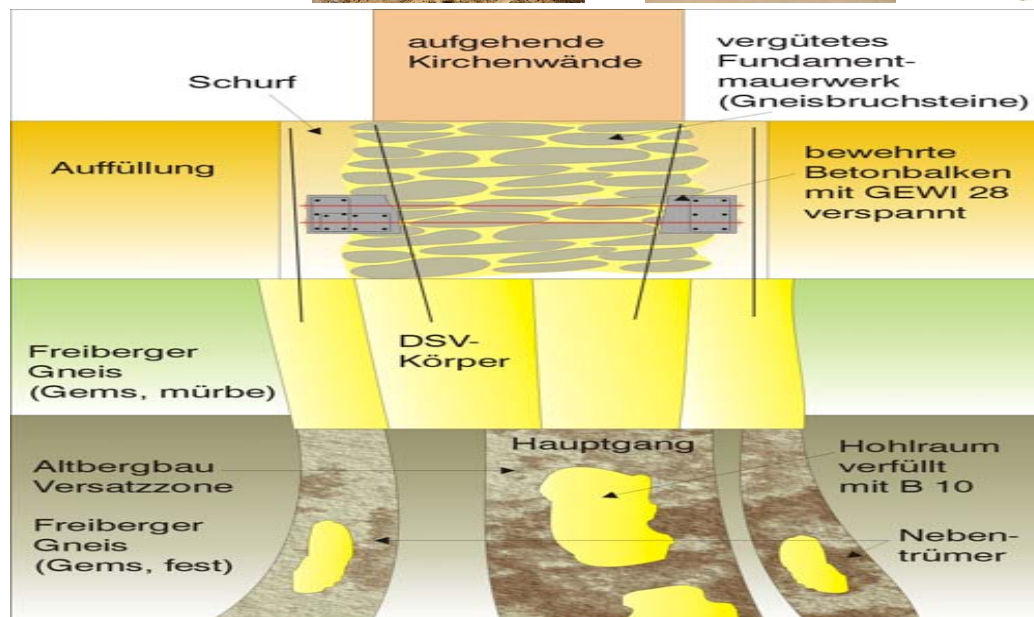


Querschnitt durch ein Tunnelbauprojekt





# DSI Bohrtechnik, eine Kurzbeschreibung.



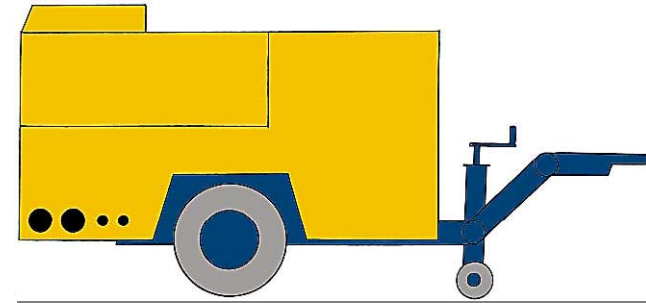
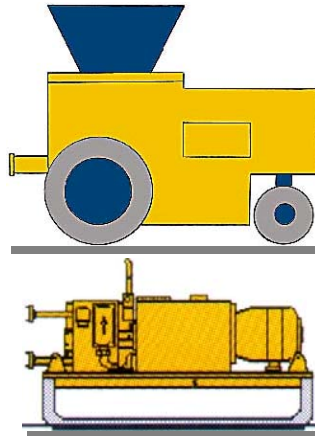
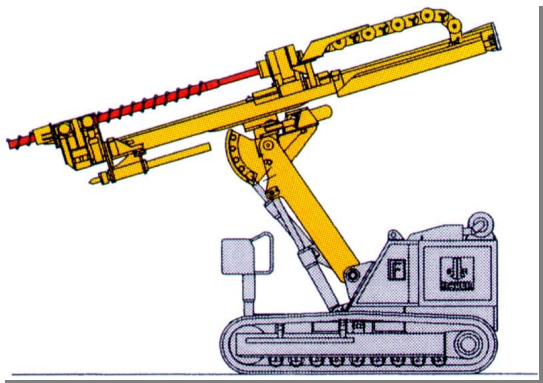
# DSI



# Bohrtechnik, eine Kurzbeschreibung.

---

Was wird zum Bohren alles benötigt?



**Bohrgerät, Mischanlage; Kompressor oder Spülpumpe; Bohrgestänge und Zubehör**

# DSI Bohrtechnik, eine Kurzbeschreibung.

---

## Verschiedene Bohrgerätetypen



Bohrgerät zur Hangvernagelung



Ankerbohrgerät beim verfüllen von Hohlräumen

# DSI Bohrtechnik, eine Kurzbeschreibung.

## Verschiedene Bohrgerätetypen



Brunnenbohrgeräte



# DSI Bohrtechnik, eine Kurzbeschreibung.

## Verschiedene Bohrgeräte



Mini Bohrgerät zum setzen von Leitpfosten



Bohrgerät für DTH Bohrungen



# Bohrtechnik, eine Kurzbeschreibung.

---

## Verschiedene Bohrgeräte

Richtbohrgerät  
Für gesteuerte Bohrungen



Bohrgerät beim unterfangen  
Eines Fundamentes



Bohrgerät für  
beengte Platzverhältnisse

# DSI Bohrtechnik, eine Kurzbeschreibung.

---

Sprenglochbohrgerät  
Mit on Board  
Kompressor



## Verschiedene Bohrgeräte



Ankerbohrgerät mit  
Gestängemagazin



Pfahlbohrgeräte

# DSI Bohrtechnik, eine Kurzbeschreibung.

---

- Anforderungen an Bohrgeräte
  1. Einfach im Aufbau
  2. Hohe Verfügbarkeit
  3. Hohe Leistungsdichte
  4. Moderne Technik
  5. Schneller Service
  6. möglichst Vielseitig



# DSI Bohrtechnik, eine Kurzbeschreibung.

---

- Einfach im Aufbau bedeutet
- Nur so viele Komponenten wie nötig
- Nur so aufwendig wie nötig
- Gute Zugänglichkeit der Komponenten
- Gute Übersichtlichkeit
- So wenig bewegte Teile wie möglich

# DSI Bohrtechnik, eine Kurzbeschreibung.

---

- Hohe Verfügbarkeit bedeutet
- Geringe Standzeiten durch Optimierung der Baugröße ( Transport ); Optimierung der Verschleißteile; Baukastensysteme und dadurch hohe Verfügbarkeit der Ersatzteile;
- Wartungsfreundlicher Aufbau;
- Verzicht auf zu exotische Komponenten

# DSI Bohrtechnik, eine Kurzbeschreibung.

---

- Hohe Leistungsdichte bedeutet
- Bei möglichst geringer Größe ein Maximum an Bohrleistung zu ermöglichen
- Geringere Baugröße bedeutet weniger Transportprobleme und bessere Arbeitsbedingungen bei beengten Platzverhältnissen auf der Baustelle

# DSI Bohrtechnik, eine Kurzbeschreibung.

---

- Moderne Technik bedeutet!
- Auf dem Aktuellen Stand der Technik zu sein.
- Trends zu erkennen und die Geräte darauf vorzubereiten.
- Dem Einsatzfall angepasste Technik einzusetzen.

# DSI Bohrtechnik, eine Kurzbeschreibung.

---

- Schneller Service bedeutet
- Einen hohen Servicegrad zu erreichen  
Baukastensysteme anzustreben
- Servicepartner vor Ort zu haben
- Stillstandzeiten auf ein Minimum zu reduzieren
- Schnell und möglichst Jederzeit erreichbar zu sein ( z.B. Servicetelefon/ Hot Line)

# DSI Bohrtechnik, eine Kurzbeschreibung.

---

- Möglichst vielseitig bedeutet!
- Geräte nicht nur für einen Einsatzfall zu konstruieren
- Ein Programm oder eine Baureihe zu entwickeln, die möglichst viele Einsatzfälle abdeckt.

# DSI Bohrgeräteprofile

---

- Bohrgeräte für vertikale Bohrungen:
  - Kernbohrgeräte
  - Brunnenbohrgeräte
  - Geothermiebohrgeräte
  - Pfahlbohrgeräte

# DSI Bohrgeräteprofile

---

- **Kernbohrgeräte**
  - Zeichnen sich durch einen einfachen Aufbau der Kinematik aus.
  - Die Bohrungen sind meist senkrecht.
  - Das einrichten erfordert nur wenige Grad Schwenkbereich nach links oder rechts.
  - Die Geräte sind meist mit einer 4 Punkt Abstützung ausgerüstet.



# DSI Bohrgeräteprofile

---

- **Kernbohrgeräte**

- Benötigen eine hohe Drehzahl zum bohren.
- Benötigen wenig Drehmoment.
- Besitzen oft eine Spülpumpe „on Board“.
- Sind meistens mit 1-2 Seilwinden ausgerüstet.
- Benötigen nur eine geringe Leistung für die Bohrfunktionen ( ca. 15-35 kW)
- Sollten mit einer funktionierenden Druckwaage zum gegenhalten des Bohrstranges ausgerüstet sein.

# DSI Bohrgeräteprofile

---

- **Kernbohrgeräte**

- Müssen kompakt in den Abmessungen sein
- Sollen auch für SPT Tests ausgerüstet werden können.
- Sollen einfach im Aufbau und in der Handhabung sein.
- Müssen einfach zu transportieren sein.

# DSI Bohrgeräteprofile

---

- **Brunnenbohrgeräte**
  - Zeichnen sich durch einen einfachen Aufbau der Kinematik aus.
  - Die Bohrungen sind meist senkrecht.
  - Das einrichten erfordert nur wenige Grad Schwenkbereich nach links oder rechts.
  - Die Geräte sind meist mit einer 4 Punkt Abstützung ausgerüstet.

# DSI Bohrgeräteprofile

---

- **Brunnenbohrgeräte**
  - Benötigen eine mittlere Drehzahl zum bohren.
  - Benötigen bis 35.000 Nm Drehmoment.( 4“ API )
  - Besitzen oft eine leistungsfähige Spülpumpe „on Board“.
  - Sind meistens mit 1-2 Seilwinden ausgerüstet.
  - Benötigen eine geringe Leistung für die Bohrfunktionen ( ca. 30-100 kW) aber viel Leistung für die Nebenfunktionen ( bis 100 kW)
  - Sollten mit einer funktionierenden Druckwaage zum gegenhalten des Bohrstranges ausgerüstet sein

# DSI Bohrgeräteprofile

---

- **Brunnenbohrgeräte**
  - Sollen einfach im Aufbau und in der Handhabung sein.
  - Müssen einfach zu transportieren sein.
  - Verfügen über Gestängeablagen oder Handhabungssysteme
  - Benötigen eine hohe Zugkraft zum „halten“ des Bohrgestänges
  - Verfügen oft über eine separat zu betätigende Verrohrungsanlage
  - Verfügen oft über einen Spannkopf am Drehantrieb



Vielen Dank...

---

Für Ihre Aufmerksamkeit...

**Drilling Services International s.r.o**

**Kninicky 801**

**63500 BRNO**

**Czech Republic**

**Fone 0042 (0) 605 836 277**

**Mobile 0049 (0) 171 244 0 256**

**Fax 0049 (0) 1212 5 108 95 149**

**Email: [info@drillingservices.de](mailto:info@drillingservices.de)**